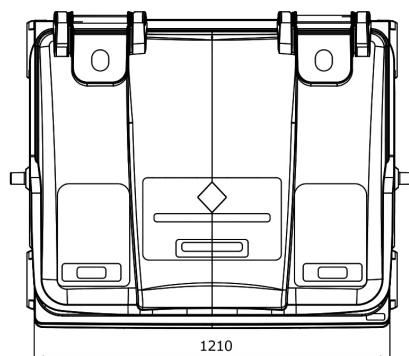
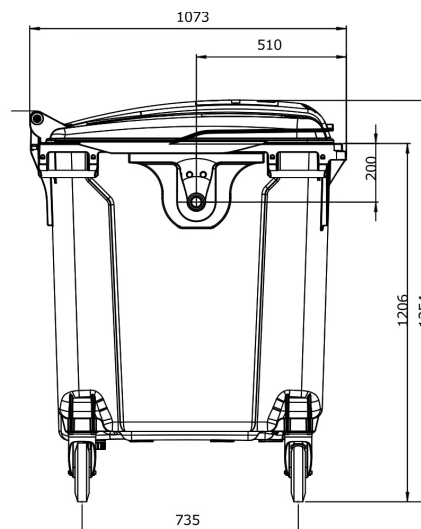
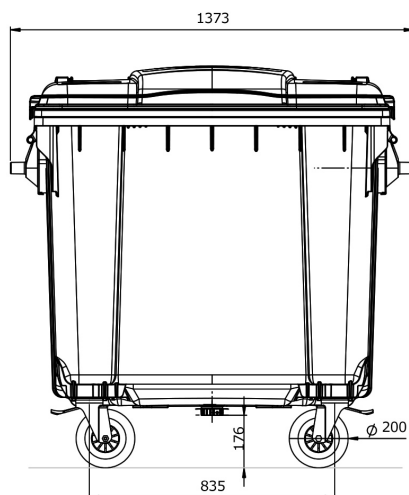


MGB 1100 SL TAPA PLANA DIN VERSIÓN



DATOS TÉCNICOS

Volumen (L):	1100
Peso (kg):	aprox. 50
Carga nominal (kg):	max. 510
Material:	HDPE, estabilizado ultravioleta
Ruedas:	4 ruedas de goma Ø 200 mm, 2 con tope de ruedas
Tapa / Cuerpo:	4 bisagras de labio, tapa con asa de borde, 2 asas laterales; Ø 25 mm (reemplazable)
Pernos:	con tubos de acero reforzado
Certificación:	EN 840; RAL GZ 951/1

OPCIONES

- Candado / Cerrojo triangular / Cierre de gravedad
- Insertos de reciclaje para cristal, papel y cartón
- Identificación individual
- Reducción de ruido
- Cierre de dirección para rodillos
- Ruedas de carga pesada
- Ruedas alternativas Ø 160 mm
- Sistema de freno central (CBS)
- Asa lateral (incl. CBS)
- Equipamiento de remolque
- Ranuras para carretilla elevadora
- Apertura de la tapa accionada por el pie

Los productos no contienen sustancias catalogadas dentro de la lista SVHC de la Agencia Europea de Sustancias Químicas (ECHA).

OPEN CLEAN SRL
809 560 4940
openclean@claro.net.do

Estos detalles están sujetos a cambios técnicos
Creado: 2012-06-06
Aprobado por: KSc